

ს.ს ევექსის კლინიკები

ს/კ.405327427

მრავალპროფილური საავადმყოფო ადიგანში

გადაუღებელი მიმღების რეკონსტრუქცია

.მის: დაბა ადიგანი, ბალახაშვილის ქ.№11

საკროეჭო დოკუმენტაცია:

არქიტექტურული ნაწილი

ტექნოლოგიური ნაწილი



შემსრულებელი:

შპს "ევექს სტუდიო 1" ს/კ 406177916

დირექტორი:

ი.ბარნაბიშვილი

დირექტორი:

ნ.ალექსიანი

პროექტის მთ.არქიტექტორი:

ნ.მადრაძე

პრ. მთ. ტექნოლოგი:

მ. ჯომარჯიძე

ინჟინერ. ტექნოლოგი:

ვ. ჯომარჯიძე

ს.ს ევექსის კლინიკები

ს/კ.405327427

მრავალპროფილური საავადმყოფო ადიგანში

გადაუღებელი მიმღების რეკონსტრუქცია

.მის: დაბა ადიგანი, ბალახაშვილის ქ.№11

არქიტექტურული ნაწილი



შემსრულებელი:

შპს "აპექს სტუდიო 1" ს/კ 406177916

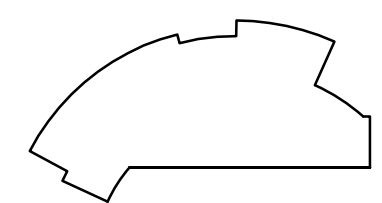
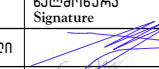
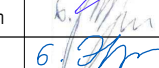


პროექტის მთ.არქიტექტორი:

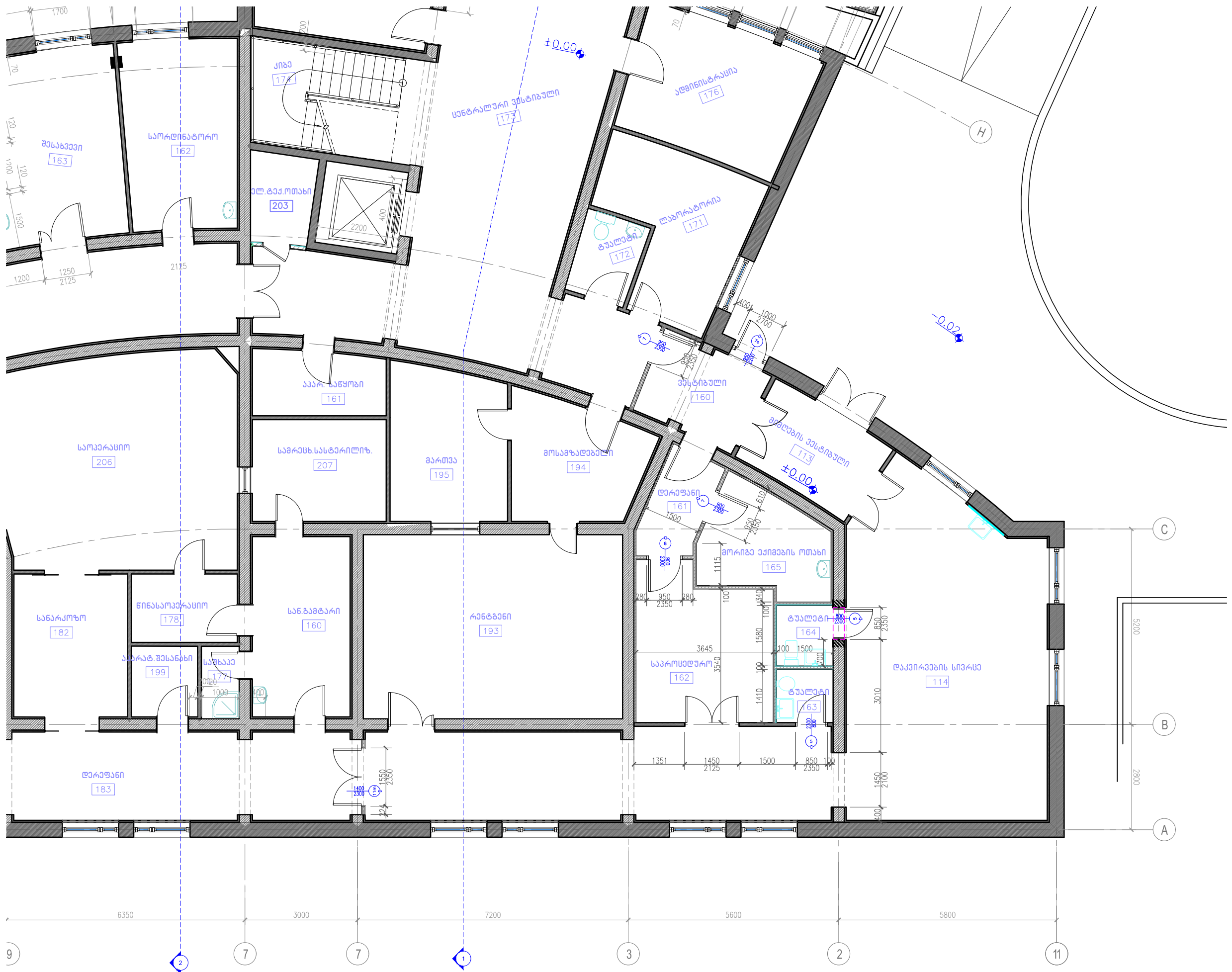
A handwritten signature in black ink, appearing to be the initials "G. P." followed by a flourish.

გ.მადრაძე

ფურცლების სპეციფიკაცია:

ა-1	აღბომის შემაღბენლოზა	
ა-2	პირველი სართულის გეგმა	1 : 100
ა-3	ნატაჰის მოპირკეთება, პირველი სართულის გეგმა	1 : 100
ა-4	ჭერის მოწყობა, პირველი სართულის გეგმა	1 : 100
ა-5	ნატაჰის მოწყობის ჭრილები, კედლის მოწყობა	1 : 10
ა-6	ოთახის მოსაპირკეთებელი მასალები	
ა-7	კარის ტიპები და სპეციფიკაცია	1 : 50

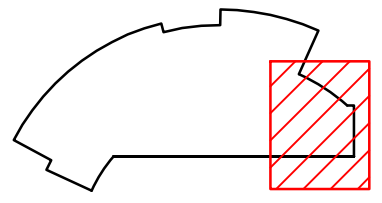
ფურცლის ზომა PAPER SIZE	დაკვეთის № CONTRACT №	პროექტის № PROJECT №	ფაილის სახელი FILE NAME
A3
პროექტის აღნიშვნები		LEGEND	
სიტუაციური სკემა KEY PLAN			
			
დამკვეთი PRINCIPAL		ს.ს. ვაჟას კლინიკა, ს.ბ. თბილისი ავტოსადგომის №142 ს.პ. სპ 405327427	
პროექტი PROJECT		მრავალსართულიანი საავადმყოფო აღმშენებელი გადაუღებელი მიხედვის რეკონსტრუქცია	
მისამართი ADDRESS		ღაბა აღმშენ. ბაღაბაშვილის ქ. №11	
თანამდებობა Position	სახელი, გვარი Name, Surname	ხელმოწერა Signature	
დირექტორი	ი. ბარბაქაძე		
დირექტორი	გ. ალექსიანი		
პრ.მთ.არქიტექტორი	გ. მაღრაძე		
			
შპს. "აპექს სტუდიო 1" სააკაჩიძის ქ. თბილისი 0194, კან. ბინა შესახვევი №1 ტელ: (+995 97) 77 65 70 E-mail: apexstudio.ge@gmail.com			
არქიტექტურული ნაწილი			
მასშ. SCALE	თარიღი DATE OF ISSUE	02.03.2021	
ნახაზი DRWG.	კორექტირება REVISIONS		
	№	კორექტ. REV.	თარიღი DATE
	1		
	2		
სტადია STAGE	ინდექსი INDEX	ფურც. PAGES	
მუშა პროექტი Working Draft			ა-1



ფურცლის სახელი PAPER SIZE	დაკვეთის № CONTRACT №	პროექტის № PROJECT №	ფაილის სახელი FILE NAME
A-3

სიმბოლო SYMBOL	აღწერა LEGEND
	ფასადის კედელი 400მმ
	ფერფლი ბლოკის კედელი 300მმ
	თაბაშირფუძის ტიხარი 120 მმ
	თაბაშირფუძის მესტაბაძლე ტიხარი 120 მმ
	ორგანიზაციის თაბაშირფუძის მოიკრებოდა 90 მმ
	თაბაშირფუძის მოიკრებოდა 70 მმ
	თაბაშირფუძის მესტაბაძლე მოიკრებოდა 70 მმ

სიტუაციური სკეჩი
KEY PLAN



დამკვეთი
PRINCIPAL

ს.ს. ვაჟაშვილი ქუჩა, თბილისი
ს.ბ. თბილისი ავტორიზაციის №142
ს.პ. ს.პ. 405327427

პროექტი
PROJECT

მრავალბინიანი საცხოვრებელი კომპლექსი
მრავალბინიანი მინიბინის რეკონსტრუქცია

მისამართი
ADDRESS

ლბა ალიბეგი, ბაზალის ქ. №11

მანამუშაო Position	სახელი, გვარი Name, Surname	სტამბა Signature
დირექტორი	ი. ბარბაქაძე	
დირექტორი	გ. ალექსიანი	
პრ.მთ.არქიტექტორი	გ. მამლაძე	



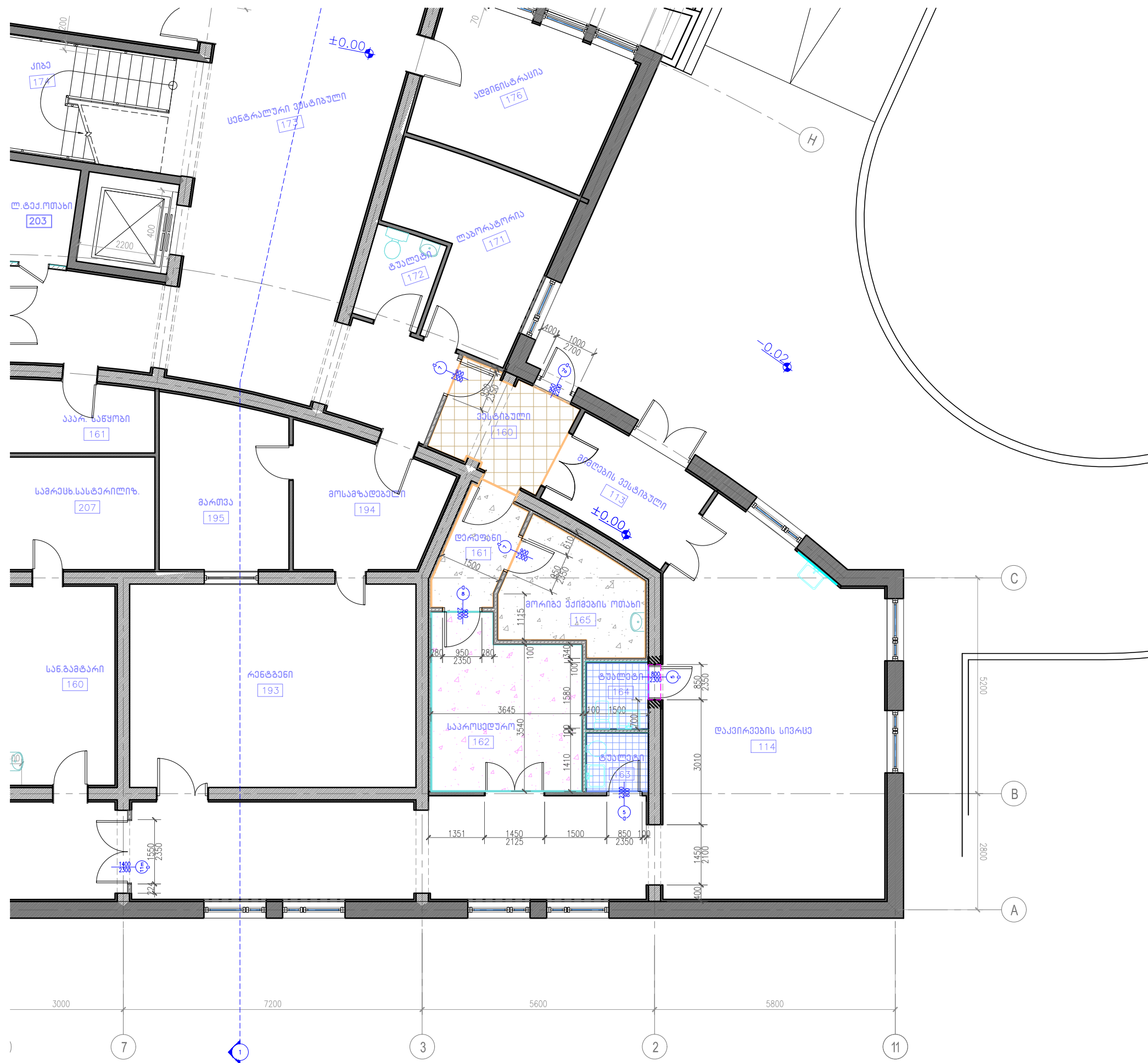
შპს "აპექს სტუდიო 1"
საპროექტო-მშენებლო ობიექტი 0194, ქ.ს. ბინი ვაჟაშვილი №1
ტელ: (+995 97) 77 65 70
E-mail: apexstudio.ge@gmail.com

არქიტექტურული ნაწილი

მასშ. SCALE: 1:100
თარიღი DATE OF ISSUE: 02.03.2021

ნახაზი DRWG.	კორექტირება REVISIONS		
	№	კომენტ.	თარიღი DATE
გეგმა ±0.00 გეგმულზე	1		
	2		
	3		

სტადია STAGE	ინდექსი INDEX	ფურც. PAGES
მუშა პროექტი Working Draft	J-2	

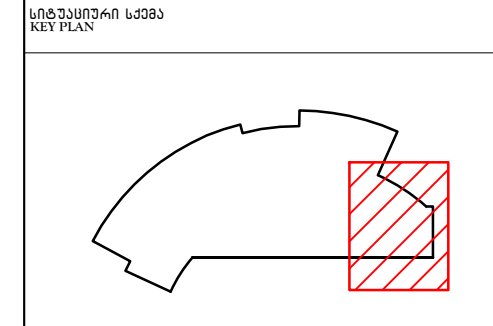


ფურცლის სახელი PAPER SIZE	დაკვეთის № CONTRACT №	პროექტის № PROJECT №	ფაილის სახელი FILE NAME
A-3

პირობითი აღნიშვნები LEGEND

სათავეს	ოთახის დასახელება	ფართობი
160	ვესტიბული	7.057
161	დეკორატიული	4.663
162	საპროსედუარი	14.035
163	ტაღები	2.095
164	ტაღები	2.394
165	მორიბე შეიშვების ოთახი	8.541
		38.785

- ლინოლეუმის/ვინილის სფარი
- ანტისტატიკური ლინოლეუმის/ვინილის სფარი
- კერამოგრაფიის ფილა
- კერამიკული ფილა
- საღებავი შეღებულსიარი
- საღებავი შეღებვა
- კერამიკული ფილა (კაფილი)



დამკვეთი PRINCIPAL
ს.ს. ვაჟას კლინიკა, ს.ბ. თბილისი ავტოგრაფიის №142, ს.პ. 405327427

პროექტი PROJECT
მრავალბინიანი საავტომობილო პარკინგის დაგეგმვა

მისამართი ADDRESS
ლ.ბ. აღმაშენებლის ქ. №11

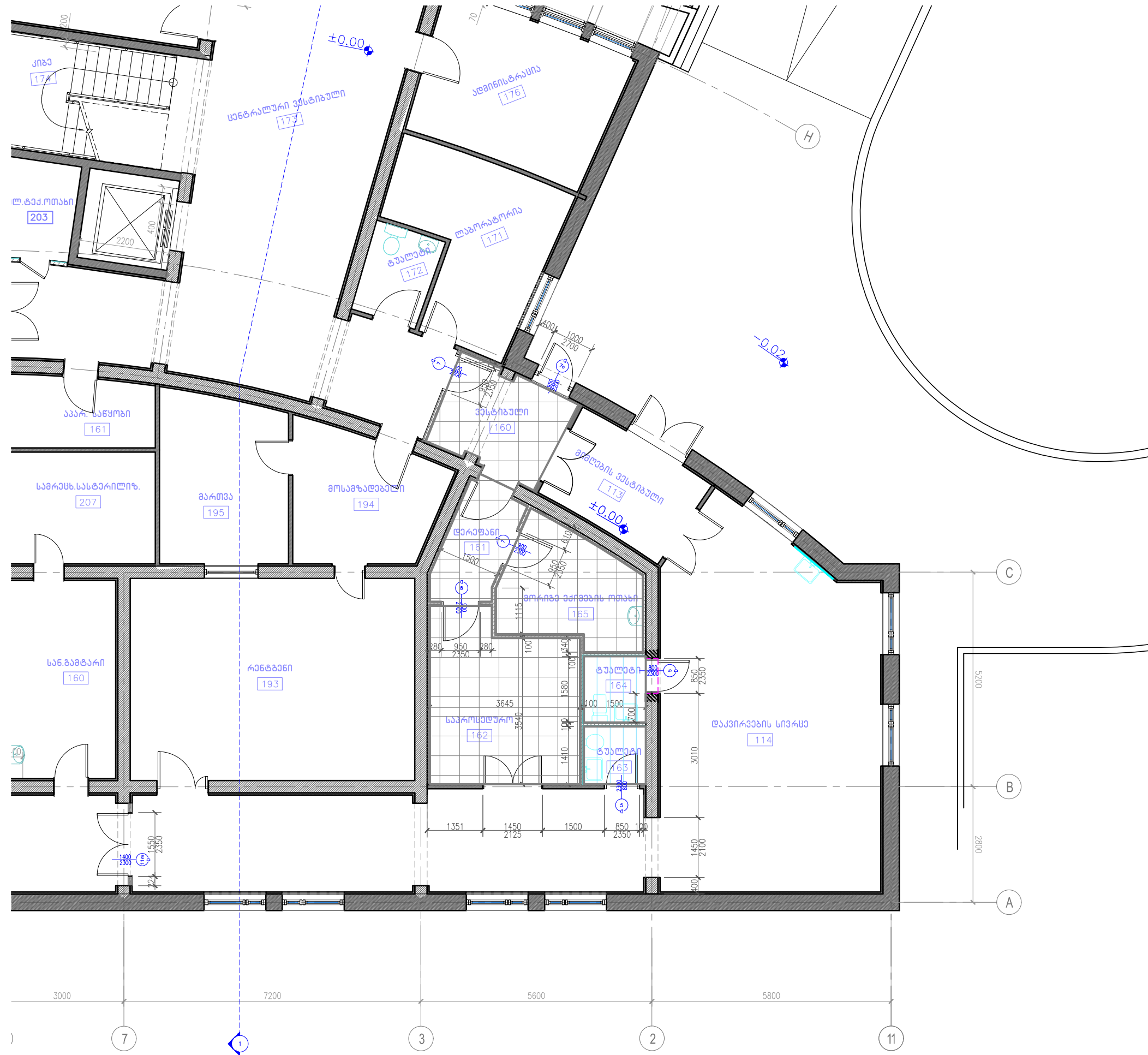
თანამდებობა Position	სახელი, გვარი Name, Surname	ხელმოწერა Signature
დირექტორი	ი. ბარბაქაძე	
დირექტორი	გ. ალექსიძე	
პრ.მთ.არქიტექტორი	გ. მალაქაძე	



შპს "აპექს სტუდიო 1"
საპროექტო-შენიშვნითი ოფისი 0194, ქ.ს. თბილისი, ვაჟას ქ. №11
ტელ: +995 977 77 65 70
E-mail: apexstudio.ge@gmail.com

არქიტექტურული ნაწილი

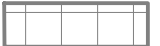

მასშ. SCALE	1:100	თარიღი DATE OF ISSUE	02.03.2021
ნახაზი DRWG.	გეგმა ±0.00 ნიშნულზე იატაკის მოაწესრიგება	კორექტირება REVISIONS	
		№ კორექტ. REV.	თარიღი DATE
		1	
		2	
		3	
სტადია STAGE	ინდექსი INDEX	ფურც. PAGES	
მუშა პროექტი Working Draft	ა-3		



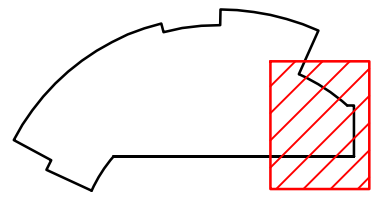
ფურცლის სახელი PAPER SIZE	დაკვეთის № CONTRACT №	პროექტის № PROJECT №	ფაილის სახელი FILE NAME
A-3

პროექტის აღნიშვნები LEGEND

ოთახების ნუსხა		
სათავესი	ოთახის დასახელება	ფართობი
160	ვესტიბული	7.057
161	აპარათი	4.663
162	სარკმელთა	14.035
163	ბაზა	2.095
164	ბაზა	2.394
165	მორიბე პიფების ოთახი	8.541
		38.785

-  არმირებული ბეტონის
შეკიდული ჭერი
-  კლასტონის
შეკიდული ჭერი

სიტუაციური სკეჩი
KEY PLAN



დამკვეთი
PRINCIPAL


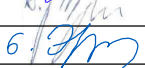

ს.ს. ვაჟაის კლინიკა,
ს.ბ. თბილისი ავიალიზიონის №142
ს.პ. ს.პ. 405327427

პროექტი
PROJECT

მრავალბინიანი საავადმყოფო აღინსტრასა
ბაზაზე მდებარე მრავალბინიანი რეკონსტრუქცია

მისამართი
ADDRESS

დაბ. აღინსტრასა, ბაზა, თბილისი ქ. №11

თანამდებობა Position	სახელი, გვარი Name, Surname	ხელმოწერა Signature
დირექტორი	ი. ბარბაქაძე	
დირექტორი	გ. ალექსანდრე	
პრ.მთ.არქიტექტორი	გ. მალაქაძე	



შპს "აპექს სტუდიო 1"
საავადმყოფო, თბილისი 0194, ქ.ს. ბაზა, მრავალბინიანი №1
ტელ: (+995 97) 77 65 70
E-mail: apexstudio.ge@gmail.com

არქიტექტურული ნაწილი

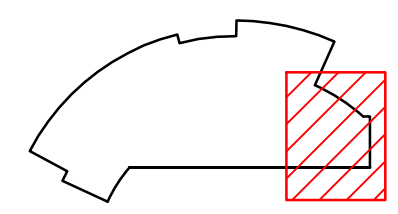
მასშ. SCALE	1:100	თარიღი DATE OF ISSUE	02.03.2021
ნახაზი DRWG.	გეგმა ±0.00 ნიშნულზე	კორექტირება REVISIONS	
ფურცლის მონაცემები	№ კორექტ. REV.	თარიღი DATE	
სტადია STAGE	ინდექსი INDEX	ფურც. PAGES	
მუშა პროექტი Working Draft	ა-4		

ფურცლის სახელი PAPER SIZE	დაკვეთის № CONTRACT №	პროექტის № PROJECT №	ფაილის სახელი FILE NAME
A-3

პროექტის აღნიშვნები LEGEND

მოთახის მოსაპირკეთებელი მასალები																			
სათავსო	სათავსოს დასახელება	სათავსოს ფართობი მ2	იატაკი				სიმაღლე ბრძ.მმ	ჭერი		მოთახის კერიზირებადი ბრძ.მმ	ბამბარი	კლინტუსი			კედლის ფართობი მ2	კედელი			
			მოსაკ. მასალა					მოსაკ. მასალა				მოსაკ. მასალა				მოსაკ. მასალა			
			კარამორანის ფილა	კარამიკული ფილა (მეთლახი)	ანტიტატიკური ლინოლეუმის/ვინილის საფარი	ლინოლეუმის/ვინილის საფარი		კარმტრონების ტიპის შებენილი ჭერი	კლასტიკის შებენილი ჭერი			კარამორანის	ანტიტატიკური ლინოლეუმის/ვინილის სიმაღლე 0.2 მ	ლინოლეუმის/ვინილის სიმაღლე 0.2 მ		კარამიკული ფილა (კაფელი)	კარამიკული ფილა (კაფელი)	წყალმომცემი სათბავი	წყალმომცემი სათბავი
მ2	მ2	მ2	მ2	მ2	ბრძ/მმ	მ2	მ2	ბრძ/მ	ბრძ/მ	ბრძ/მ	ბრძ/მ	ბრძ/მ	მ2	მ2	მ2	მ2	მ2		
160	ვესტიბული	7.057	7.057			3000.	7.057		11.745	11.745	11.745			35.235				35.235	
161	ფორუმი	4.663			4.663	3000.	4.663		9.504	9.504			9.504	28.513				28.513	
162	სარკმელთა	14.035		14.035		3000.	14.035		15.913		15.913			47.738	1.9		47.738		
163	ტუალეტი	2.095	2.095			2600.		2.095	5.792					15.06		15.06			
164	ტუალეტი	2.394	2.394			2600.		2.394	6.192					16.099		16.099			
165	მორიბა ექიბის ოთახი	8.541			8.541	3000.	8.541		12.247				12.247	36.742				36.742	
ჯამი		38.785	7.057	4.488	14.035	13.205		34.297	4.488	61.394	21.249	11.745	15.913	21.751	179.387	1.9	31.159	47.738	100.49

სიტუაციური სკეჩი KEY PLAN



დამკვეთი PRINCIPAL
ს.ს. ვეპასი კლინიკა, ს.ბ. თბილისი აკადემიის ქ. 142, ს.პ. 405327427

პროექტი PROJECT
მრავალბინიანი საცხოვრებელი კომპლექსი ბაღდათის რაიონის მუნიციპალიტეტის რაიონის ტერიტორიაზე

მისამართი ADDRESS
ლ.ბა. აღმაშენებლის ქ. 11

თანამდებობა Position	სახელი, გვარი Name, Surname	ხელმოწერა Signature
დირექტორი	ი. ბარბაქაძე	
დირექტორი	გ. აღმაშენებელი	
პრ.მთ.არქიტექტორი	გ. მამლაძე	

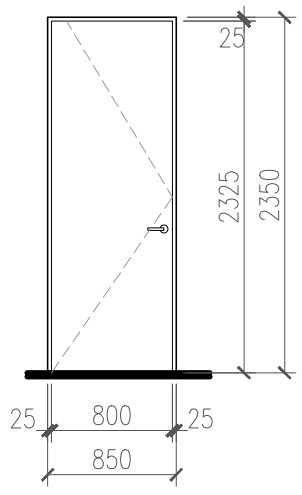


შპს "აპექს სტუდიო 1"
საპროექტო, მშენებელი ოფისი 0194, ქ.ს. ბანის შესახვევი №1
ტელ: (+995 97) 77 65 70
E-mail: apexstudio.ge@gmail.com

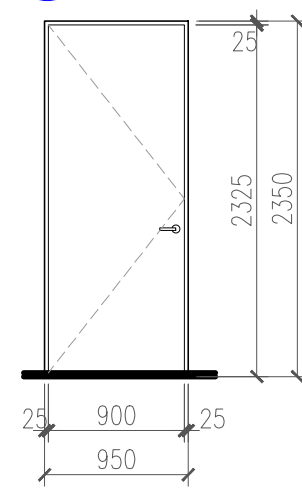
არქიტექტურული ნაწილი

მასშ. SCALE	თარიღი DATE OF ISSUE	02.03.2021
ნახაზი DRWG.	კორექტირება REVISIONS	
მოსაპირკეთებელი მასალების სპეციფიკაცია	№ კორექტ. REV.	თარიღი DATE
	1	
	2	
სტადია STAGE	ინდექსი INDEX	ფურც. PAGES
მუშა პროექტი Working Draft	ა-6	

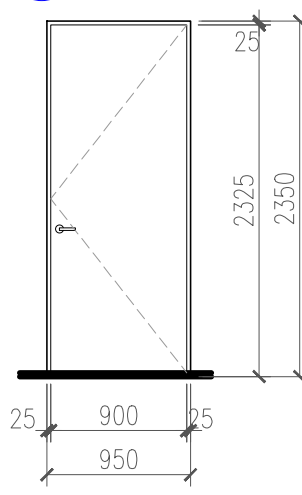
D5 ტივის კარი
ერთფართიანი კარი



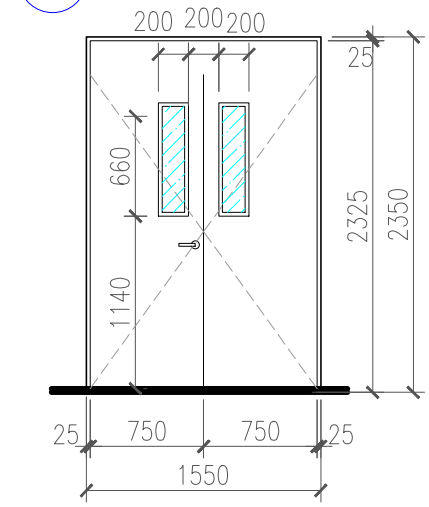
D7 ტივის კარი
ერთფართიანი კარი



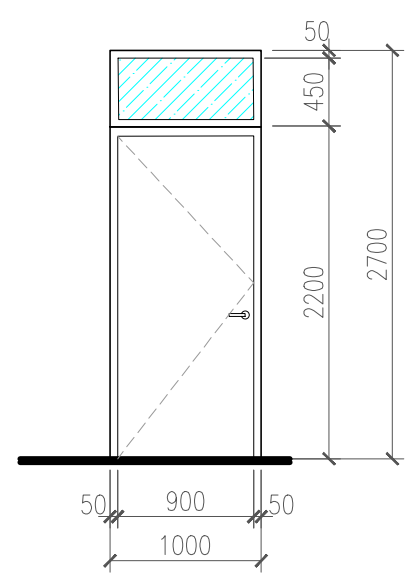
D8 ტივის კარი
ერთფართიანი კარი



D11m ტივის კარი
ორფართიანი კარი
სიმეტრიული ჭრით

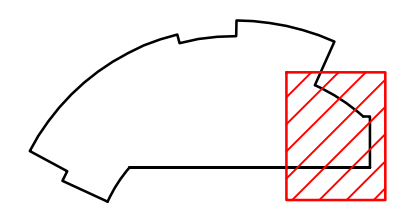


D7o ტივის კარი
ლითონის კარი
ფანჯარისათვის



კარებების სპეციფიკაცია						
ტიპი	მანსიათაბელი	კარამეტრები			პირველი სართული	
		სიმაღლე	სიგანა	ერთ. ფართობი	სალი	ჯამი
D5	ერთფართიანი კარი	850	2350	1.998	2	2
D7	ერთფართიანი კარი	950	2350	2.233	2	2
D8	ერთფართიანი კარი	950	2350	2.233	1	1
D11m	ორფართიანი სიმეტრიული კარი	1550	2350	3.643	1	1
ფანჯარის კარებები						
D7o	ლითონის კარი	1000	2700	27	1	1

სიტუაციური სქემა
KEY PLAN



დამკვეთი PRINCIPAL
ს.ს. ვაჟაის კლინიკა, ს.ბ. თბილისი ავტომაგისტრალი №142, ს.პ. 405327427

პროექტი PROJECT
მრავალსართულიანი საცხოვრებელი კომპლექსის დასრულებული მიმდინარე რეკონსტრუქცია

მისამართი ADDRESS
ლბა აღმაშენებლის ქ. №11

თანამდებობა Position	სახელი, გვარი Name, Surname	ხელმოწერა Signature
დირექტორი	ი. ბარბაქაძე	
დირექტორი	გ. ალექსიანი	
პრ.მთ.არქიტექტორი	გ. მალაქაძე	



შპს "აპექს სტუდიო 1"
საპროექტო-მშენებლო ობიექტი 0194, ქ.ს. თბილისი რაიონი, ვაჟა-ფშაველას ქ. №1
ტელ: (+995 97) 77 65 70
E-mail: apexstudio.ge@gmail.com

არქიტექტურული ნაწილი

მასშ. SCALE	1:50	თარიღი DATE OF ISSUE	02.03.2021
ნახაზი DRWG. კარების ტიპები და სპეციფიკაცია	კორექტირება REVISIONS		
	№	კომენტ. REV.	თარიღი DATE
	1		
	2		
სტადია STAGE	ინდექსი INDEX	ფურც. PAGES	
მუშა პროექტი Working Draft		ა-7	

ს.ს ევექსის კლინიკები

ს/კ.405327427

მრავალპროფილური საავადმყოფო აღიგენი

გადაუღებელი მიმღების რეკონსტრუქცია

.მის: დაბა აღიგენი, ბალახაშვილის ქ.№11

ტექნოლოგიური ნაწილი

The logo for APEX Studios 1, featuring the word "APEX" in a bold, sans-serif font above the word "Studios 1" in a script font, all contained within a dark grey rectangular box.

შემსრულებელი:

შპს "ევექს სტუდიო 1" ს/კ 406177916

პროექტის მთ.არქიტექტორი:

A handwritten signature in blue ink, appearing to be "G. M. ...".

გ.მადრაძე

პრ. მთ. ტექნოლოგი:

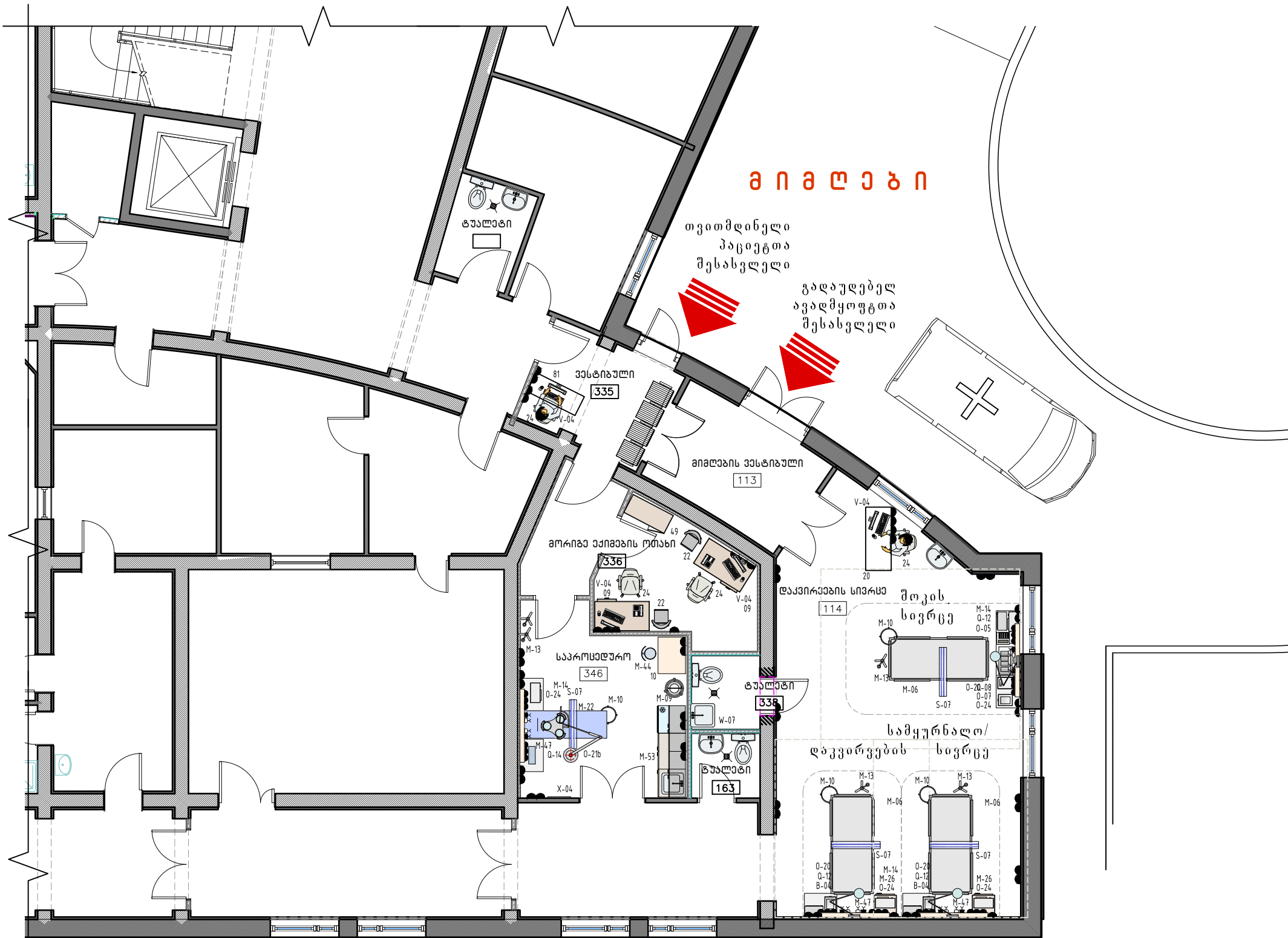
A handwritten signature in blue ink, appearing to be "G. M. ...".

მ. ჯომარაძე

ინჟინერ. ტექნოლოგი:

ვ. ჯომარაძე

1 სართულის ტექნოლოგიური მოწყობილობებისა და ავეჯის განლაგების გეგმა. ბლოკი "A" მ 1:100

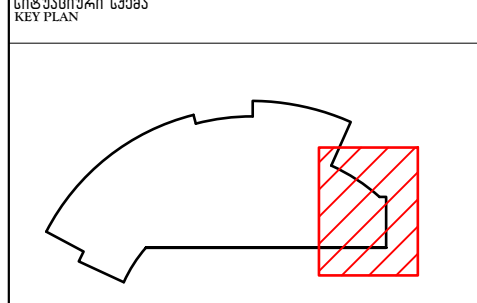


გ ა დ ა უ დ ე ბ ე ლ ი ს ა მ ე დ ი ს ი ნ ი ს ო
დ ა ხ მ ა რ ე ბ ა
(E M E R G E N C Y)

ფურცლის სახელი PAPER SIZE	დაკვეთის № CONTRACT №	პროექტის № PROJECT №	ფაილის სახელი FILE NAME
A-3

პირობითი აღნიშვნები LEGEND	<ul style="list-style-type: none"> ორ-კომპლექსიანი საბავშვო სასაფლაო საოპერაციო ელ. ფარი /3 კვ/ გამწვავი ელ. მოწყობილობა ქანაბრის მისაღების კედლის კანელი შეკრული კაბის მისაღების კედლის კანელი შხაის მოწყობილობა და შხაის საკვეთი შხაის მოწყობილობა ხელსაბანი უნიტანი ტრაპი
-------------------------------	--

შენიშვნები NOTES	<p>1. Medical equipment lists were lists produced by according to the architectural technology project concept. For this reason, it should be accepted as a recommendation.</p> <p>2. Considering the new architectural technology design, the EQ lists need to be checked by a qualified medical consultant and the necessary updates must be made.</p> <p>1. სპონსორი უნდა შეამოწმოს და დაამტკიცოს კანონმდებლობით დადგინებული მოთხოვნები და შხაის მისაღების კანელი.</p> <p>2. კანონმდებლობით დადგინებული მოთხოვნების შესაბამისად, ტექნოლოგიური სივრცის მოწყობის საბუთი უნდა განვიხილოთ სპონსორის კონსულტაციის შემდეგ.</p>
---------------------	---



დამკვეთი
PRINCIPAL

ს.ს. ვეჯის კლინიკა,
ს.ბ. თბილისი ავიალიზონის №142
ს.პ. ს/კ 405327427

პროექტი
PROJECT

მრავალპროექტული საავადმყოფო ალიანსი
ბალაღაბლი მიმღების რეკონსტრუქცია

მისამართი
ADDRESS

ლაბა ალიანსი, ბალაღაბლის ქ.№11

თანამდებობა Position	სახელი, გვარი Name, Surname	ხელმოწერა Signature
ლიკავტორი	ი. ბარბაქაძე	
ლიკავტორი	გ. ალექსიანი	
პრ.მთ.არქიტექტორი	გ. მალაქაძე	
პრ.მთ.ტექნოლოგი	თ. ჯომარაძე	
პრ.ტექნოლოგი	ვ. ჯომარაძე	



შპს. "აპექს სტუდიო 1"
სააკრედიტო ტელეფონი 0194, ქ.ს. ბანის შესახვევი №1
ტელ: (+995 97) 77 55 70
E-mail: apexstudio.ge@gmail.com

ტექნოლოგიური ნაწილი
TECHNOLOGICAL PART

მასშ. SCALE	თარიღი DATE OF ISSUE	22.02.2021
ნახაზი DRWG.	კორექტირება REVISIONS	
	№ კორექტ. REV. თარიღი DATE	
	1	
2		
3		

სტადია STAGE	ინდექსი INDEX	ფურც. PAGES
მუშა პროექტი Working Draft	ტ-2	4

ს ვ ე ტ ი ფ ი კ ა ს ი ა

№	დასახელება გაბარიტები მმ	ტექნიკური მახასიათებლები: ე-ელექტროვოლტაჟი ვ-ვოლტი კ-კანალიზაცია ს.ნ.-სივნი წყალი სხ.ნ.-სხელიწყალი დ-დაბინება	რაოდენობა
1	2	3	4
ავეჯი			
09	საწერი მანიფაქტურის ტუბოლოტი, 1200X650X750 ლამინირებული ზედაპირით		2
10	დახმარება (საპალატა) მანიფაქტურა, 850X630X740 ლამინირებული ზედაპირით, რკინის ფენებით		1
20	მოდული-კონსტრუქცია		1
22	ნახევრად რბილი სქანი 400X400X800		2
24	მოდული საშუალო სიგრძის 660X635X850		4
31	სქანების კომპლექტი მოსასდობისათვის 1800X510X800 (4 ადგილი)		1
49	საოფისი კარადა 1000X450X1800		1
81	რეცეპტები		1
ტექნოლოგიური ნივინტარი			
B-04	სინუსტოგრაფიის მონიტორინგი, ECG, Resp, HR, NIBP, Temp, SpO2, IBP, NMT, EEG	0: 2203; 1ფ. 0.35კვტ. დ	3
B-07b	სათვალთვალო მონიტორინგის სენსორული კულტი	0: 2203; 1ფ. 0.5კვტ.	1
M-06	4-სექციანი სამდინდო სარეინფორმაციო სერული 2150X930X900		3
M-09	ბიძების დასადგამი d=520; H=1100		1
M-10	თავბანის დასადგამი d=500; H=850		4
M-13	შტატივი, სინფორმირი, d=550; H=1720		5
M-14	სამდინდო, სინსტრუქციული 3 დონიანი მოძრავი მანიფაქტურა 670X470X830		7
M-22	მანიფაქტურის შესახვევისათვის 1900X600X840		1
M-26	საპალატა ტუბოლოტი, მოძრავი 430X430X840		2
M-44	სარეინფორმაციო მოძრავი სამდინდო სქანი d=380; H=450-670		1
M-47	კედლის პანელი ელექტროენერგეტიკის და სამდინდო მანიფაქტურის მისაყვანათ ინტენსიური ტარაჟის პალატისათვის. 1600X200X300	0: 2203; 1ფ. 3.0კვტ. შევსებული კაბი და ქანებანი	4
M-53	სამდინდო ავეჯის ნაკრები სამდინდო სათვალთვალო (საპალატა) უქანებანი სამდინდო ნივინტარი) სტერილური მანიფაქტურის და წამლის შესახვევის კარადა ზედა და ქვედაპირსადასრულებით და დასადგამი ბ) რეინფორმაციული ფარმაცეპტული მანიფაქტურა, X600X850	0: 2203; 1ფ. 0.14კვტ. ს.ნ. დ=15 სხ.ნ. დ=15 კ: დ=50	1
O-05	ხელოვნური ხელების აპარატი 290X105X570		1
O-07	ელექტროკარდიოგრაფიული 282X264X105		1
O-20	კედლის სანათი	0: 2203; 1ფ. 0.17კვტ.	3
O-21b	3-რეინფორმაციული სამდინდო სტაციონარული ნათურა 1405X860	0: 2203; 1ფ. 0.4კვტ.	1
O-24	ძირუბილი ამოქაჩი დაბალი წვეთის 350X230X330	0: 2203; 1ფ. 0.4კვტ.	4
Q-08	ფილტვის ხელოვნური ვენტილაციის აპარატი 610X358X292	0: 2203; 1ფ. 0.12კვტ.	1
Q-12	პორტაბული ხელის რეკორდირი (ამბუ) 350X265X170		3
Q-14	გადსახი ხელოვნური სუნთქვის აპარატი 384X145X300		1
S-07	ფარის ბაქტერიციდული გამოხსნისათვის 1070X160X1155	0: 2203; 1ფ. 0.2კვტ.	4
V-04	კომპიუტერის კომპლექტი	0: 2203; 1ფ. 0.5კვტ.	3
W-07	1-სექციანი მანიფაქტურის სამდინდო აპარატი 500X530X300	ს.ნ. დ=15 სხ.ნ. დ=15 კ: დ=50	1
X-04	გადსახი 505X502X25	0: 2203; 1ფ. 0.26კვტ.	1
ხელსაბანი		ს.ნ. დ=15 სხ.ნ. დ=15 კ: დ=50	2
უნიტაზი		ს.ნ. დ=15 კ: დ=100	2
ტრაპი		კ: დ=50	2
Telephone			2

ფურცელი PAPER SIZE	დაკვეთა № CONTRACT №	პროექტის № PROJECT №	ფაილის სახელი FILE NAME
A-3
პირობითი აღნიშვნები LEGEND			
<ul style="list-style-type: none"> ორ-კომპლექსიანი საბავშვო რუმები საოპერაციო ელ. ფარი /3 კვ/ ბავშვები ელ. მოწყობილობა ქანაბრის მიწვანების კედლის პანელი შევსებული კაბის მიწვანების კედლის პანელი შხაის მოწყობილობა და შხაის საქვეთი შხაის მოწყობილობა ხელსაბანი უნიტაზი ტრაპი 			
შენიშვნები NOTES			
<p>NOTES:</p> <p>1. Medical equipment lists were taken produced by according to the architectural technology project concept. For this reason, it should be accepted as a recommendation.</p> <p>2. Considering the new architectural technology design, the EQ lists need to be checked by a qualified medical consultant and the necessary actions must be made.</p> <p>3. საბავშვო კომპლექსის და კაბის მიწვანების კომპლექსის დასრულების შემდეგ უნდა მოხდეს კომპლექსის სანტიტარო დასრულება.</p> <p>4. საბავშვო კომპლექსის დასრულების შემდეგ უნდა მოხდეს კომპლექსის სანტიტარო დასრულება.</p>			
სიტუაციური სურათი KEY PLAN			
<p>დამკვეთი PRINCIPAL</p> <p style="text-align: right;">ს.ს. შხაის კლინიკა, ს.ბ. თბილისი ავიალიზირის №1142 ს.პ. ს/ა 405327427</p>			
<p>პროექტი PROJECT</p> <p style="text-align: center;">მრავალპროექტული საავადმყოფო აღნიშნული ბაღდადის მიწების რეკონსტრუქცია</p>			
<p>მისამართი ADDRESS</p> <p style="text-align: center;">დაბა აღიანი, ბაღდადის ქ. №11</p>			
მანერა Position	სახელი, გვარი Name, Surname	ხელმოწერა Signature	
დირექტორი	ი. ბარბაქაძე		
დირექტორი	გ. ალექსანდრე		
პრ.მთ.არქიტექტორი	გ. მალაქაძე		
პრ.მთ.ინჟინერი	მ. ჯორჯაძე		
პრ.მთ.ინჟინერი	ვ. ჯორჯაძე		
<p>შპს. "აპექს სტუდიო 1"</p> <p>საკაბელოვო, თბილისი 0194, ქ.ს. ბანი, შპს-საბანო №1 ტელ: (+995 97) 77 55 70 E-mail: apexstudio.ge@gmail.com</p>			
ტექნოლოგიური ნაწილი TECHNOLOGICAL PART			
მასშ. SCALE	თარიღი DATE OF ISSUE	22.02.2021	
ნახაზი DRWG.	კორექტირება REVISIONS		
	№	კომენტ. REV.	თარიღი DATE
	1		
	2		
<p>სტადია STAGE</p> <p>მუშა პროექტი Working Draft</p>			
ინდექსი INDEX	ფურც. PAGES	4	